

老朽化設備を「壊れない設備」に蘇らせます!

予防保全

電力不要!貼るだけ!熱放射シリコンシート

盤盤冷ます君

リバースエンジニアリングで設備延命を!

製造中止基板復刻

安全で安定的な生産体制構築のために

故障原因解析

新規導入品の選定に!設備企画向けの解析サービス

信頼性試験

あと何年安全に使用できるかを評価します

余寿命試験

誕生 故障させない革命

まも〜る君

厳しい環境から基板を守る

基板コーティング

COMPANY PROFILE

会社概要

社名 株式会社ラヴォックス
 代表取締役 牛嶋 渉
 創業 1986年12月
 従業員数 90名
 東京本社 〒174-0051 東京都板橋区小豆沢1-23-2

CONTACT お問い合わせ

✉ repair@loveox.co.jp
 ☎ 03-3960-8096

ラヴォックス 検索



<修理品送付先>
 〒174-0051 東京都板橋区小豆沢 4-3-15
 (株)ラヴォックス 物流センター宛



機器の蘇生を通じて未来の基盤を支えます

HISTORY

沿革



御見積 & 修理不可 ¥0

基板修理

業界最速のスピード対応

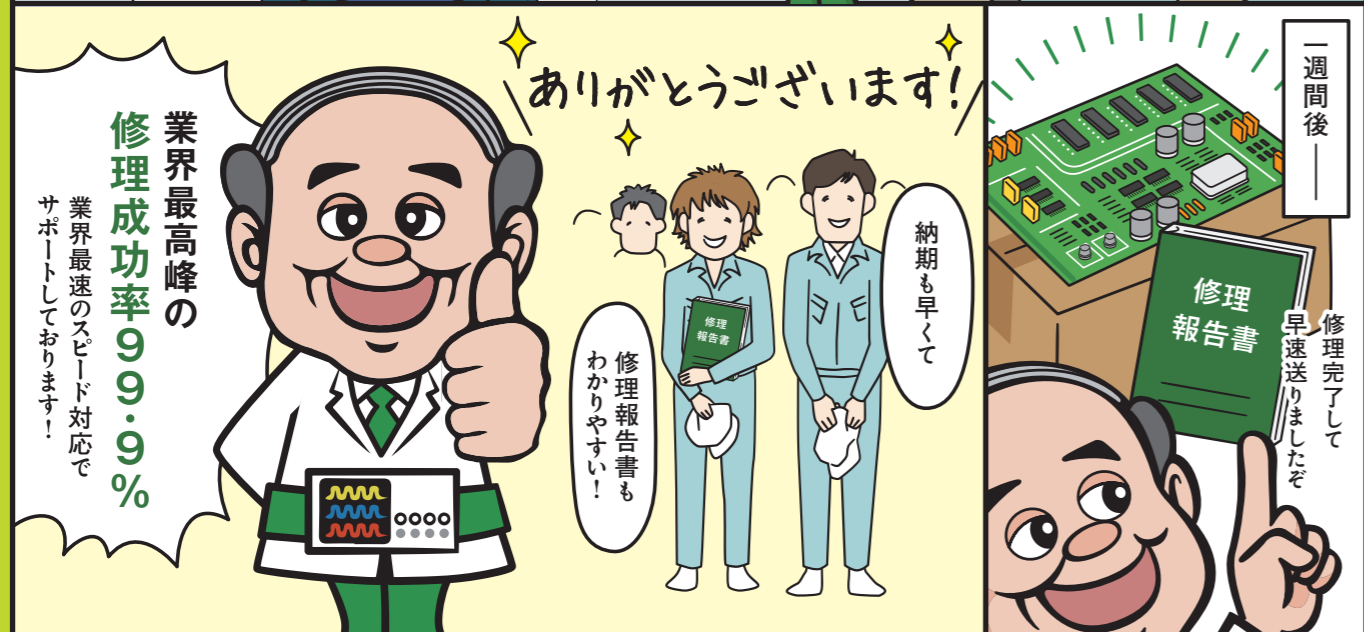
99.9%の修復率!

累積修理件数 50万件
 累積ユーザー数 2万社
 平均修理納期 7日間

THE REPAIR

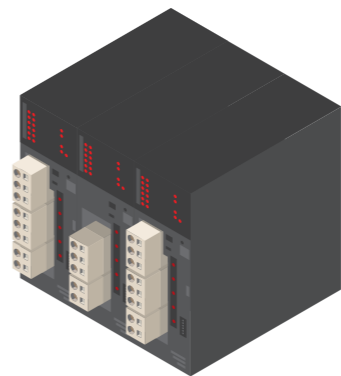
LOVEOX

漫画でわかるラヴォックス



メーカー保守切れ 回路図なしでも大丈夫! テスト環境が万全だから安心

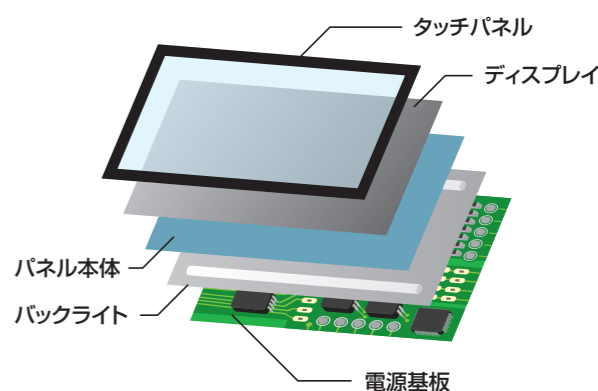
PROGRAMMABLE LOGIC CONTROLLER PLC



テストベンチ対応機種

三菱電機	Aシリーズ、A1Sシリーズ、リモート、Qシリーズ
富士電機	FTKシリーズ、FTUシリーズ、CIO-200
東芝	T2シリーズ、T3シリーズ、Vシリーズ

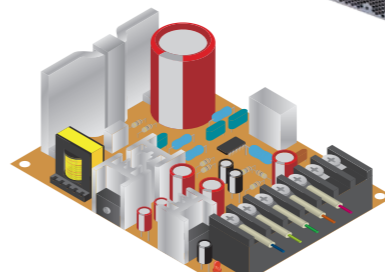
TOUCH PANEL タッチパネル



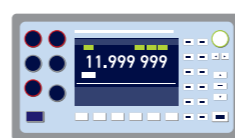
修理箇所

- 電源基板 ●ディスプレイ ●タッチパネル
- パネル本体 ●バックライト

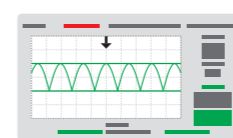
POWER SUPPLY 電源



出力電圧測定画面



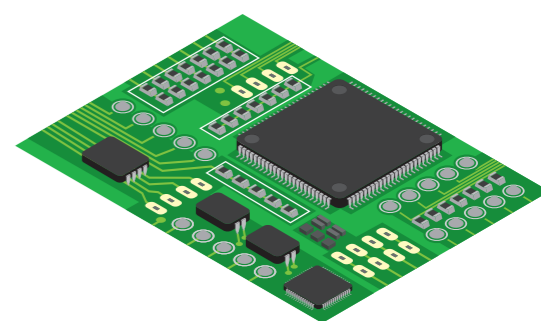
リップル電圧測定画面



検査方法

- 出力電圧の測定 ●出力電流の測定
- エイジング検査 ●リップル電圧測定

PRINTED CIRCUIT BOARD 各種基板



各種基板例

- 制御基板 ●電源基板 ●CPU基板 ●表示基板
- OPC基板 ●リレー基板 ●I/O基板 ●LED基板 ...etc.

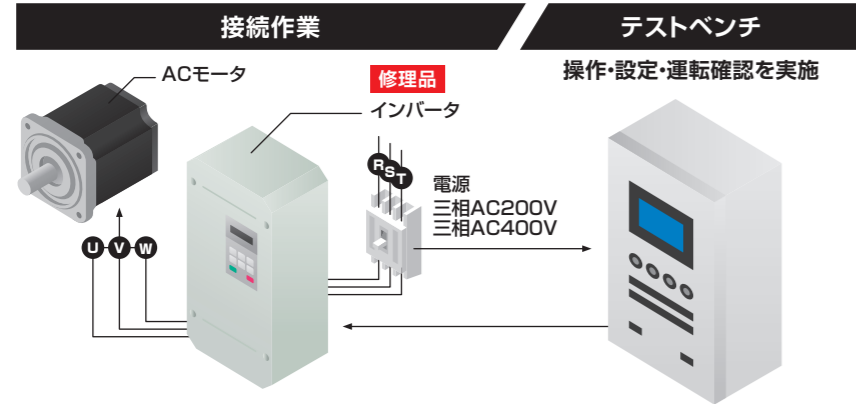
基板トラブルに最高品質の修理サービス

最短修理  製造ラインSTOP! 平均納期7日間で復旧実現	耐久性アップ  高性能な部品に置き換え 故障頻度を減らす	半導体不足  新設品の入荷未定を 基板修理で解決	出張対応  現場へ駆けつけ、無料診断も可 現地で問題解決を実施	グローバル修理  海外にある日本法人工場の 修理品対応	メーカー保守切れ  メーカー保守切れ品に 対する基板修理	焼損修理  メーカーお手上げ 焼損基板修理	海外製品修理  長納期海外メーカー修理を 国内で短納期基板修理	ディスコン部品  部品調達困難品に対する 基板修理
--	---	---	--	--	---	--	--	--

INVERTER インバータ



修理対象範囲：0.1kW～560kW



回転・速度変化確認

エラー表示

良否判定

運転例 / 定速回転、速度変化

操作 | I/O設定

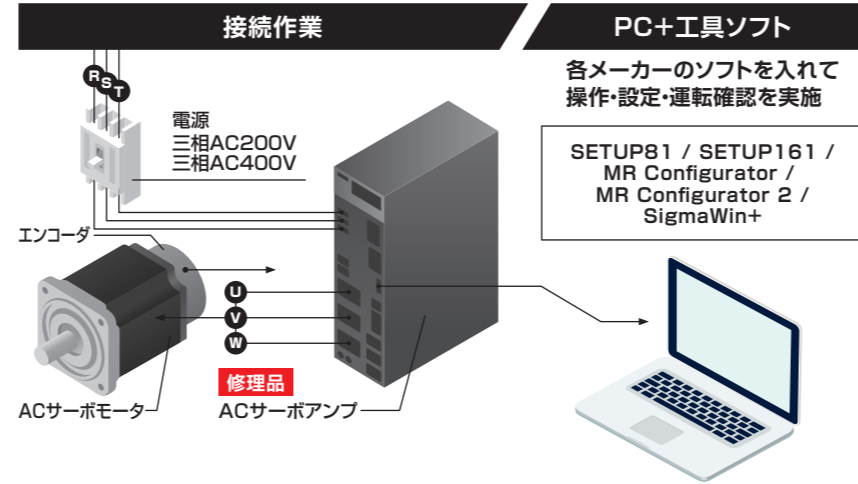
設定 | 周波数設定(回転数)

三菱電機	FR-A500、FR-F700、FR-A800
安川電機	VS-616G5 (CIMR-G5A)、Varispeed G7 (CIMR-G7A)、A1000 (CIMR-AA)
富士電機	FRENIC5000V2 (FSDxxA)、FRENIC5000VG7S (FRNxxVG7S)、FRENIC-Ace (FRNxxE2S)

SERVO AMPLIFIER ACサーボアンプ



修理対象範囲：0.01kW～22kW



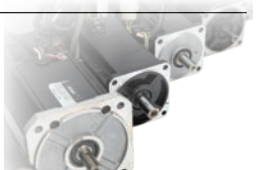
運転例 / JOG運転、プログラム運転

三菱電機	MR-SA、MR-H、MR-JN、MR-J2、MR-J2S、MR-J3、MR-J4
安川電機	CACR、SGDB、SGDM.H、SGDS、SGDV、SGD7

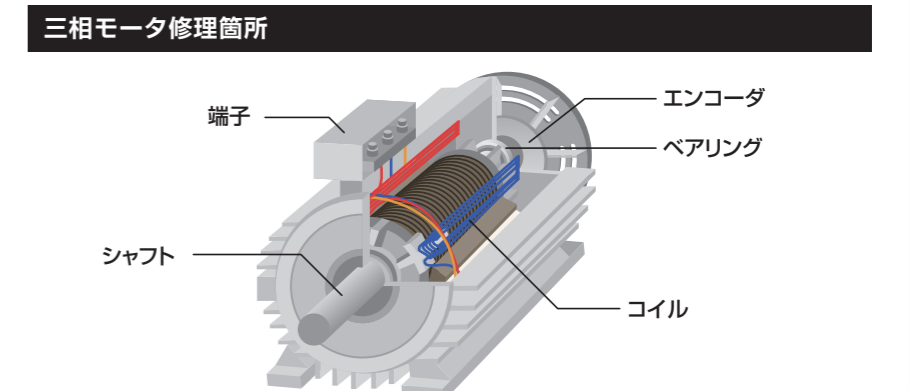
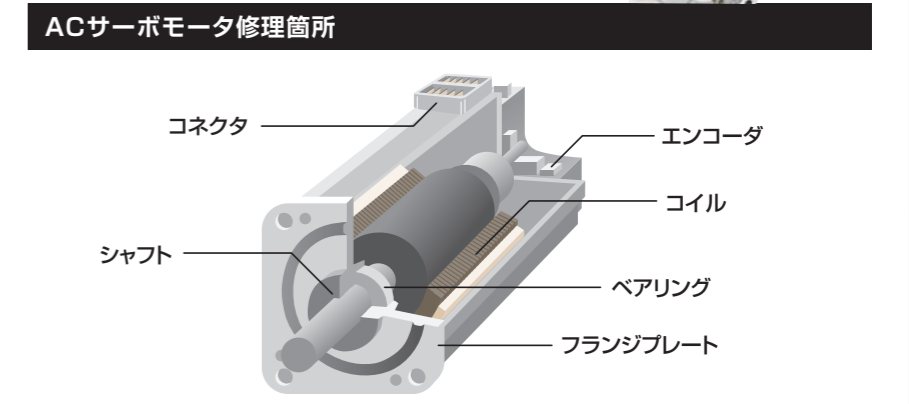
MOTOR

三相モータ / 主軸モータ / ACサーボモータ

三菱電機モータ



修理対象範囲：0.05kW～55kW



三相モータ	SF-JR、SF-V5RU-xK、SF-V5RU-HxK、SF-VRxK、SF-VRHxK
ACサーボモータ	HAxxxNC-S,SS、HC-KFS、HC-MFS、HC-SFS、HC-LFS、HC-RFS、HC-UFS、HA-LFS、HF-MP、HF-KP、HF-SP、HA-LP、HC-PP、HC-UP、HC-LP、HF-JP、HG-MR、HG-KR、HG-SR、HG-JR、HG-RR、HG-UR
主軸モータ	※お問い合わせください